

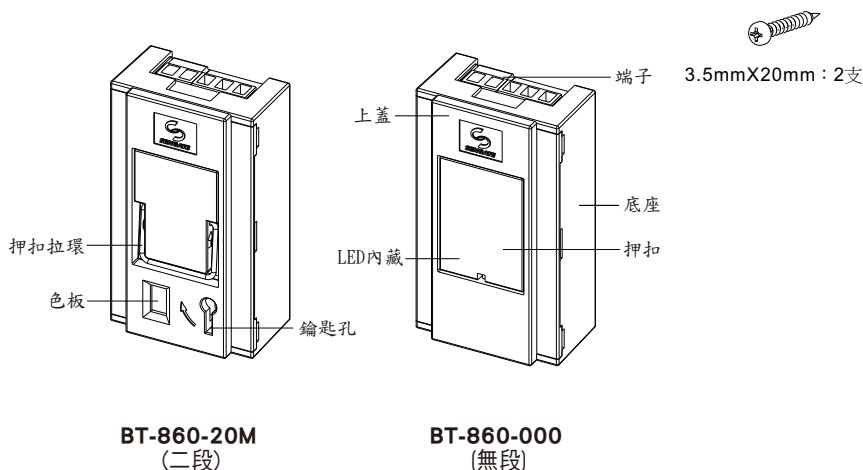
BT-860-000 / BT-860-0L0 / BT-860-0LM / BT-860-00M / BT-860-200 / BT-860-2L0 / BT-860-2LM / BT-860-20M
 BT-860-000F / BT-860-0L0F / BT-860-0LMF / BT-860-00MF / BT-860-200F / BT-860-2L0F / BT-860-2LMF / BT-860-20MF

感謝您購買 **SENGATE** 的緊急押扣系列產品，安裝使用前，請仔細閱讀此份安裝說明。

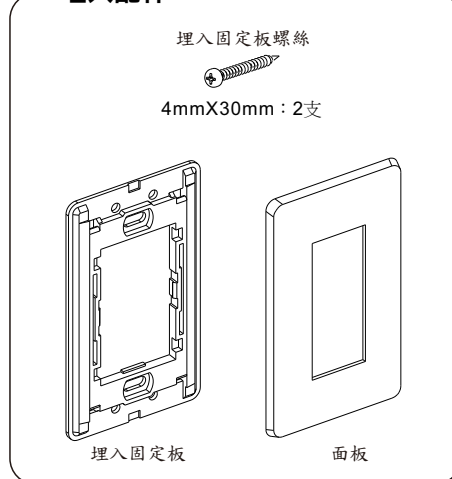
產品特性說明

- 緊急押扣具無段、二段功能。
- 警報記憶裝置。
- 埋入型、外露型。
- ON/OFF LED燈號顯示。

1 部品名稱

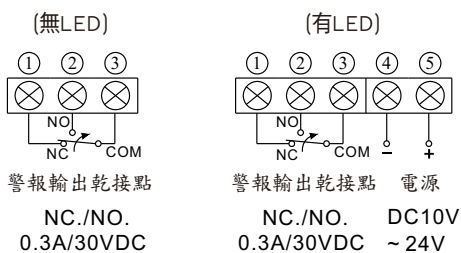


埋入配件



2 配線

端子配置圖



3 機種型號

BT-860 - X X M F

押扣形式	押扣
0	無段
2	二段

安裝形式	埋入配件
F	有
空白	無

LED 指示燈	押扣指示燈 OFF / ON
L	LED黃燈亮/紅燈亮
0	無LED

色板功能	警報記憶
M	有
0	無

例：

BT-860-000：無段押扣，無LED指示燈，無色板。
 BT-860-2L0：二段押扣，有LED指示燈，無色板。
 BT-860-20MF：二段押扣，無LED指示燈，有埋入面板，有色板。

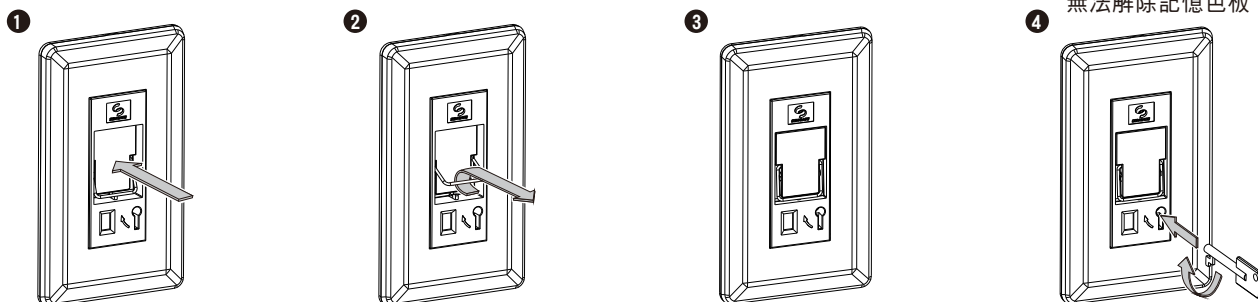
注意：1. 電源與警報輸出電路是分開的，無電源時，一樣有警報輸出。
 2. 不含LED指示燈時，則沒有電源端子。

4 緊急押扣解除

5 記憶色板解除

(緊急押扣二段)

注意：押扣未拉出，將無法解除記憶色板。



押扣壓入時，警報輸出。

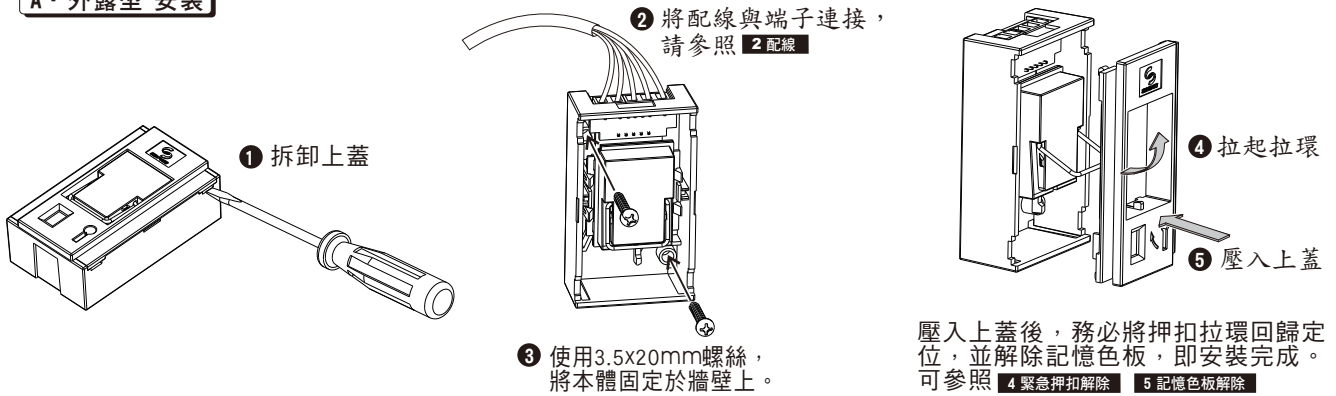
解除警報時，將押扣拉環往前拉出，使押扣彈起回復。

將押扣拉環壓入定位。

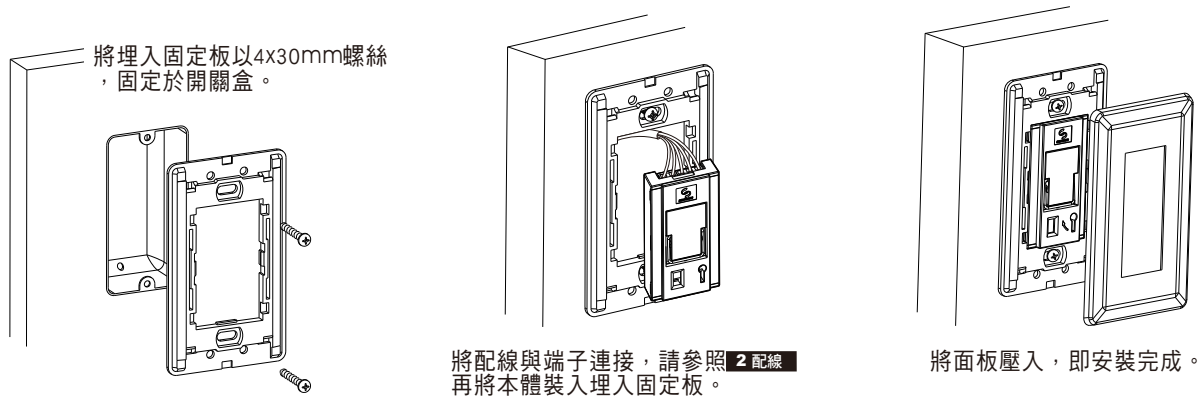
色板回復時，請插入鑰匙並順時針方向轉，至色板回復綠色。

6 安裝程序

A · 外露型 安裝



B · 埋入型 安裝



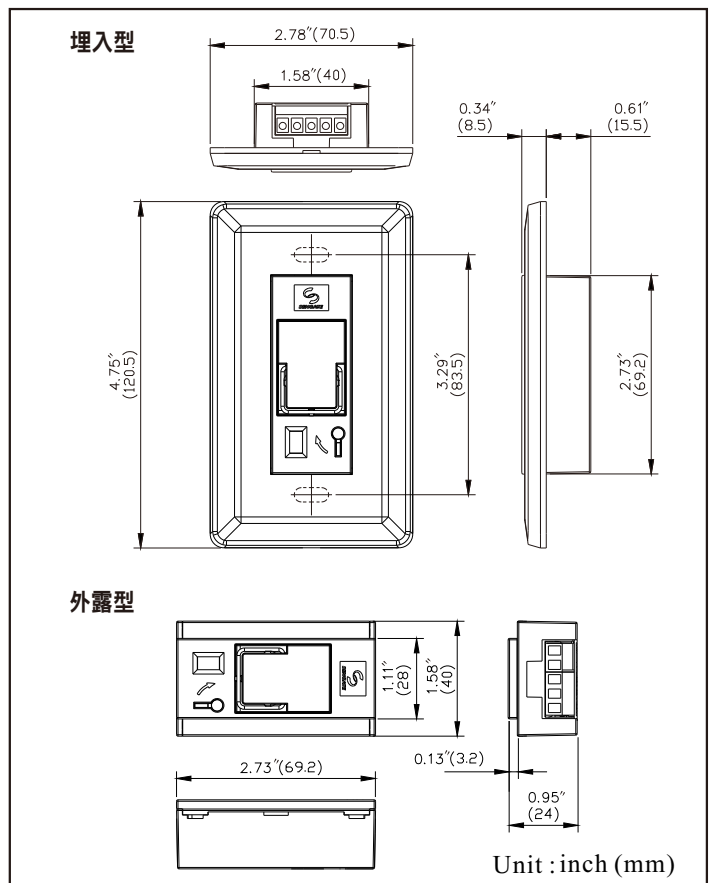
7 特性規格

機種名稱	BT-860-2LM
使用電壓	10V ~ 24VDC
安裝 LED 機種 消耗電流	5mA (DC12V, max) 10.5mA (DC24V, max)
警報輸出	微動開關乾接點 NC. / NO. 0.3A / 30VDC
押扣型式	無段、二段
指示燈 LED	OFF 黃燈亮 / ON 紅燈亮 (依機種型號顯示)
工作溫度	-25°C ~ +55°C (-13°F ~ +131°F)
環境濕度	95% (最大值)
配線	端子座
安裝場所	室內、牆壁
重量	34 公克
尺寸	寬 40 X 高 69.2 X 厚 24mm
附件	螺絲 3.5x20mm 2支
埋入配件	面板、埋入固定板、螺絲 4x20mm 2支

注意事項：

1. 此緊急押扣，僅提供受訊機警報訊號，為防盜系統一部分。
2. 使用時，開關接點請勿超過規格之電壓、電流，否則容易造成產品損壞，或縮短使用壽命。

8 外型尺寸



No:A052B02-01